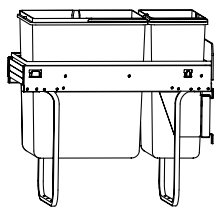
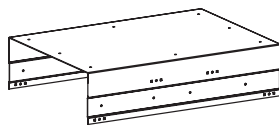


HARRY

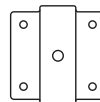
система сортировки
на выдвижной фасад



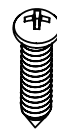
Ax1 set



Bx1



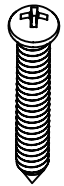
Cx44



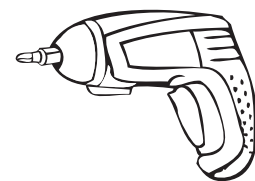
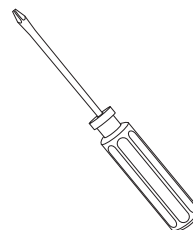
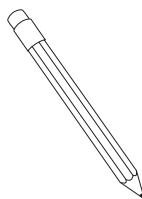
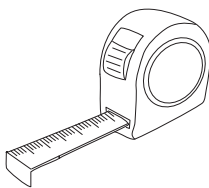
Dx16



Ex4

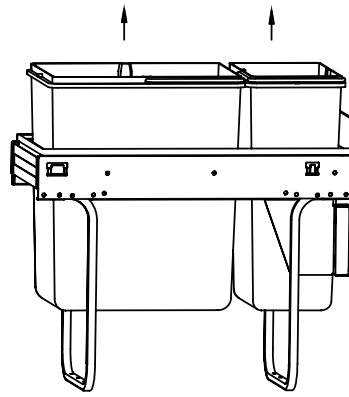


Fx66



1

Извлеките ведра из рамы.

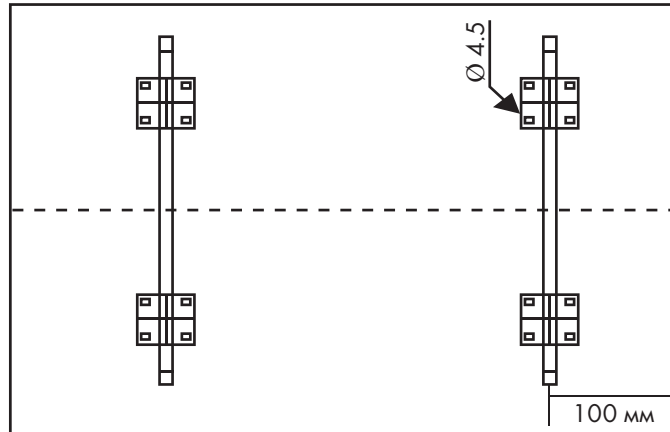


2

Сделайте разметку дна корпуса для установки опор рамы.

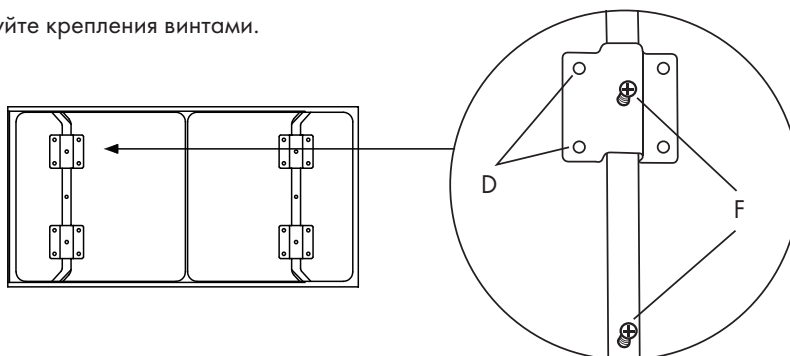


Обратите внимание!
Крепления
устанавливаются на
произвольном расстоянии
друг от друга по ширине.

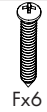


3

Зафиксируйте крепления винтами.



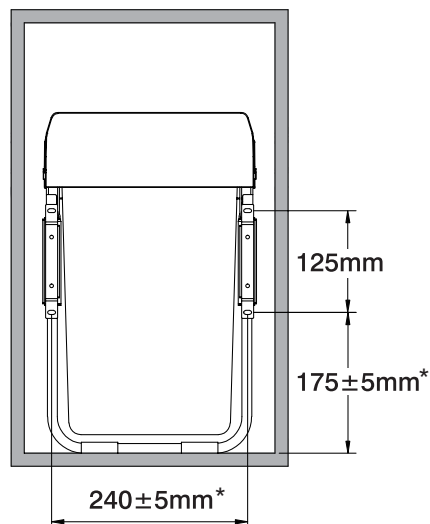
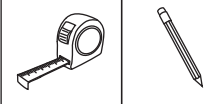
Øx16



Fx6



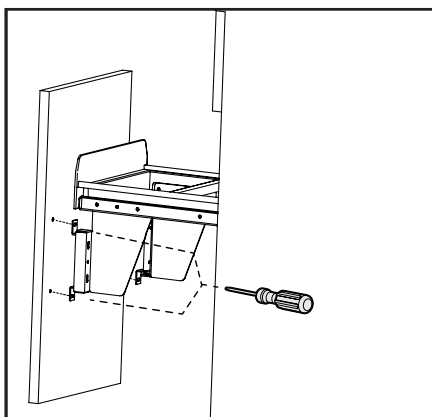
4

Сделайте разметку фасада
согласно заданным размерам

* Допуски для регулировочных отверстий

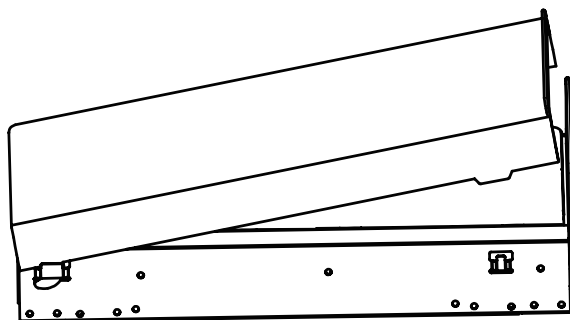
5

Зафиксируйте фасадное крепление к фасаду.



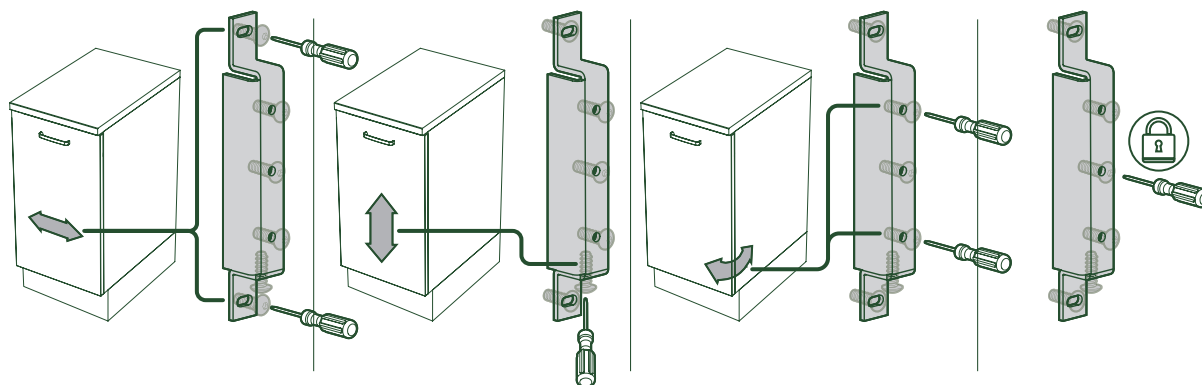
6

Установите крышку на опорную раму.



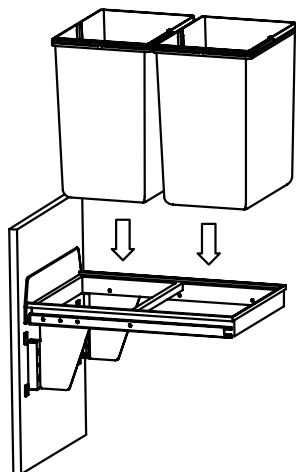
7

При необходимости отрегулируйте фасад, далее затяните винты.



8

Установите ведра в раму.



Все размеры указаны в мм, размер погрешности +/- 1 мм.

Производитель оставляет за собой право вносить изменения в товар без ухудшения технических характеристик без предварительного уведомления.